

COPIA DE INTERNET

No. DE SERVICIO
P008065081768

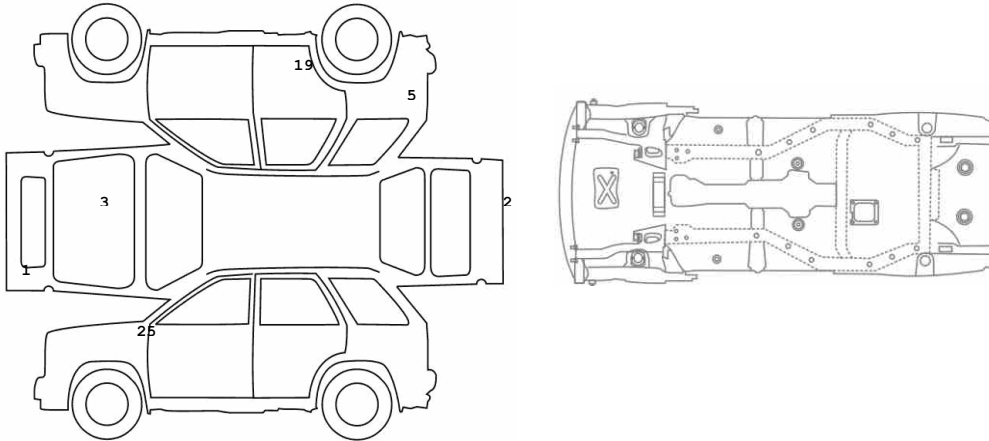
N° INSPECCION	4447666	TURNO	1
FECHA	13-Dic-2024		
CENTRO INSPECCION	MOVIL No. 2		
SOLICITADO POR	COM AUTOMOTRIZ S.A.		
SERVICIO SOLICITADO	Peritaje Livianos + LTA		
VALOR MERCADO	\$ 0	COD. FASECOLDA	05208126
VALOR AUTOMÁS	\$ 161.300.000	VALOR FASECOLDA	\$ 161.300.000
VALOR ACCESORIOS	\$ 0		
RESULTADO	ASEGURABLE SI		
NOVEDADES DE INSPECCIÓN : ; ASEGURABILIDAD SUJETA A POLITICAS INTERNAS DE LAS COMPAÑIAS ASEGURADORAS.; NO SE EFECTUO MARCACION DE SEGURIDAD; REVISADO; STIKER SERIAL DETERIORADO, DEMAS SISTEMAS DE SEGURIDAD ORIGINALES HASTA LA FECHA DE INSPECCION.			

GQT415

CLASE	CAMPERO	COMBUSTIBLE	GASOLINA
MARCA	LAND ROVER	TIPO PINTURA	METALIZADA
TIPO	DISCOVERY SPORT SE (Si4) TP 2000CC T 7PSJ	SERVICIO	PARTICULAR
CARROCERIA	WAGON	KILOMETRAJE	48409
MODELO	2019	COLOR	PLATA
NACIONALIDAD	ND	N° CHASIS	SALCA2BX0KH797069
TIPO CAJA	TP	N° SERIAL	SALCA2BX0KH797069
CILINDRAJE	1997	N° MOTOR	181010Y0438PT204

ASEGURADORA	COM AUTOMOTRIZ S.A.	SUCURSAL	COM AUTOMOTRIZ - DINISSAN
INTERMEDIARIO	COM AUTOMOTRIZ S.A.	CLAVE	830045752
CLIENTE	COM AUTOMOTRIZ S.A.	IDENTIFICACIÓN	830045752

REVISIÓN VISUAL



Malo 0% - 59% **Aceptable 60% - 89%** **Bueno 90% - 100%**

ESTRUCTURA - CHASIS	100,00 %
42 PUENTE SUSP DELANTERA	RAYON

CARROCERIA - EXTERIOR	100,00%
1 BOMPER DELANTERO	BIEN REPINTADO
2 BOMPER TRASERO	BUENA REPARACION
3 CAPOT	BIEN REPINTADO
5 COSTADO DERECHO	BIEN REPINTADO
19 PUERTA TRASERA DER.	BIEN REPINTADO
25 RETROVISOR IZQ.	RAYON

VIDA UTIL DE LAS LLANTAS			
DEL. IZQ.	DEL. DER.	TRA. IZQ.	TRA. DER.
10%	10%	10%	10%

FUGA DE FLUIDOS	100,00%
30 FUGA ACEITE MOTOR	HUMEDAD

PINTURA	80,00%
36 IMPUREZAS	DE 1 A 4 PIEZAS
37 MARCAS DE LIJADO	DE 1 A 4 PIEZAS

No. Servicio: **P008065081768**

Contenido del servicio

Pag. 1
Certificado de peritaje

Pag. 2
Accesorios, Fotos e Impuestas

Pag. 3
Revisión punto a punto

Pag. 4
clausula de limitacion de responsabilidades
parte 1 de 2

Pag. 5
clausula de limitacion de responsabilidades
parte 2 de 2

Pag. 6
Certificado de laboratorio técnico automotor

Pag. 7
imprentas, documentos y clausulas de limitación de

ESTE DOCUMENTO ES VALIDO UNICAMENTE EN ORIGINAL.
ESTE CONTIENE SISTEMAS DE SEGURIDAD

EL DOCUMENTO NO TENDRA VALOR SI FALTA ALGUNA DE SUS PAGINAS, YA QUE ESTE ES INTEGRAL

Un sello de confianza para su vehículo

ACCESORIOS

DESCRIPCIÓN	MARCA - REFERENCIA	CANT	VALOR
ACCESORIOS	ACCESORIOS ORIGINALES PARA EL MO	1	0

DESCRIPCIÓN	MARCA - REFERENCIA	CANT	VALOR

FOTOS



LICENCIA DE TRANSITO



IMPONTAS



No. Servicio	Contenido del servicio						
P008065081768	Pag. 1 Certificado de peritaje	Pag. 2 Accesorios, Fotos e Improntas	Pag. 3 Revisión punto a punto	Pag. 4 clausula de limitacion de responsabilidades peritaje 1 de 2	Pag. 5 clausula de limitacion de responsabilidades peritaje 2 de 2	Pag. 6 Certificado de laboratorio técnico automotor	Pag. 7 improntas, documentos y clausulas de limitación de

JULIO CESAR GONZALEZ RINCON
C.C. 1000125471

COM AUTOMOTRIZ S.A.
C.C. 830045752

EL DOCUMENTO NO TENDRA VALOR SI FALTA ALGUNA DE SUS PAGINAS, YA QUE ESTE ES INTEGRAL

www.automas.com.co
servicioalcliente@automas.com.co

Linea Nacional: 018000111982
PBX: (1) 6263583

Un sello de confianza para su vehículo