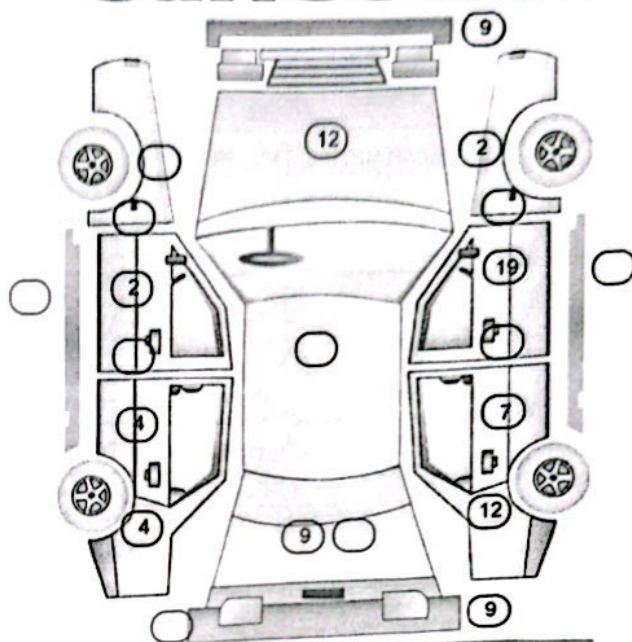


Informe carrocería

| | | | |
|--------|------------|-----------------------|------------|
| PLACA | INSPECCION | Fecha | 30/10/2024 |
| MVV448 | 233416 | CENTRO DE DIAGNOSTICO | 1 |

Carrocería

- | | |
|--------------------|-----------------------|
| 1 BUENO | 13 REGULAR |
| 2 RAYADO | 14 FISURADO |
| 3 BIEN REPARADO | 15 NO TIENE |
| 4 SUMIDO | 16 REMOVIDO |
| 5 GOLPEADO | 17 REP. EN PROCESO |
| 6 CORROIDO | 18 BUENA REP. PARCIAL |
| 7 MAL REPARADO | 19 MALA REP. PARCIAL |
| 8 DESCUADRADO | 20 REPINTADO PARCIAL |
| 9 GOLPE LEVE | 21 MAL REPINTADO |
| 10 CUARTEADO | 22 MANCHADO |
| 11 DESENGRAFADO | 23 PINTURA GASTADA |
| 12 BUENO REPINTADO | |



| Carroceria | | | | Acc.exteriores | | Acc.interiores | |
|------------------|-----------------|-----------------|--------------|------------------|----------|------------------|------------|
| Detalle | Estado | Detalle | Estado | Detalle | Estado | Detalle | Estado |
| PUERTA DEL IZQ | RAYADO | CAPOT | BUENO REPINT | STOP ADICIONALES | BUENO | TABLERO | BUENO |
| G/FANGO DEL IZQ | BUENO | FAROLA DERECH | BUENO | ANTENA | TIENE | TAP PTA TRAS DER | BUENO |
| TORPEDO | BUENO | ESTRIBO DERECH | BUENO | LUZ MEDIA DER | BUENO | ASIENTOS DELAN | BUENO |
| G/FANGO DEL DER | RAYADO | NAVE TRAS DER | BUENO REPINT | BOCELES | TIENE | ASIENTOS TRAS | BUENO |
| PUERTA TRAS DER | MAL REPARADO | TAPA BAUL | GOLPE LEVE | CARPA | N/TIENE | RELOJ | BUENO |
| STOP DERECHO | BUENO | NAVE TRAS IZQ | SUMIDO | PORTA EQUIPAJES | NO TIENE | PARLANTES | BUENO |
| PANEL TRASERO | BUENO | PARAL CTRAL DE | BUENO | RINES ORIGIN | TIENE | VIDRIOS ELECTRIC | TIENE |
| PUERTA TRAS IZQ | SUMIDO | BOCALL TRA IZQ | N/TIENE | LUZ MED IZQ | BUENO | PINTURA | METALIZADA |
| PARAL DEL IZQ | BUENO | PARAL TRA IZQ | BUENO | RINES LUJO | TIENE | TAPIZ TECHO | BUENO |
| BOCALL DEL IZQ | N/TIENE | RES DESEMPAÑA | TIENE | COCUYO IZQ | BUENO | TAP PTA TRAS IZQ | BUENO |
| VID NAVE TRA IZQ | N/TIENE | PARABRISAS DEL | BUENO | PLUMILLA DEL | BUENO | RADIO | NO TIENE |
| DIREC HIDRAULIC | TIENE | BOMPER DELANT | GOLPE LEVE | RETROVISOR IZQ | BUENO | MANIJAS INT | BUENO |
| ESTRIBO IZQUI | BUENO | VID PTA DEL DER | BUENO | ROMPENIEBLAS | NO TIENE | SEGUROS ELECT | TIENE |
| PERSINA | BUENO | STOP IZQUIERDO | QUEBRADO | ESPOILER TRAS | NO TIENE | ENCEDEDOR | BUENO |
| FAROLA IZQUI | BUENO | BOMPER TRASERO | GOLPE LEVE | COCUYO DER | BUENO | TAPIZ PISO | BUENO |
| PUERTA DEL DER | MALA REP PARCIA | VID PTA TR IZQ | BUENO | PLUMILLA TRAS | BUENO | CINT SEGURIDA | BUENO |
| VID PTA TR DER | BUENO | PARAL DEL DER | BUENO | RETROVISOR DER | BUENO | TAP PTA DEL DER | BUENO |
| PARABRISAS TRAS | BUENO | PISO TRASERO | BUENO | ESTACAS | N/TIENE | RUEDA LIBRE | NO TIENE |
| CAPOTA | BUENO | BOCALL TRA DER | N/TIENE | FURGON | N/TIENE | A / C | REVISAR |
| PARAL CENT IZ | BUENO | PARAL TRA DER | BUENO | | | TABLERO INSTRU | BUENO |
| BOCALL DEL DER | N/TIENE | COMPUERTA | BUENO | | | GAVETA | BUENO |
| VID NAVE TRA DER | N/TIENE | | | | | CONSOLA | BUENO |
| MARCADO SEG | TIENE | | | | | TAP PTA DEL IZQ | BUENO |
| VID PTA DEL IZ | BUENO | | | | | | |



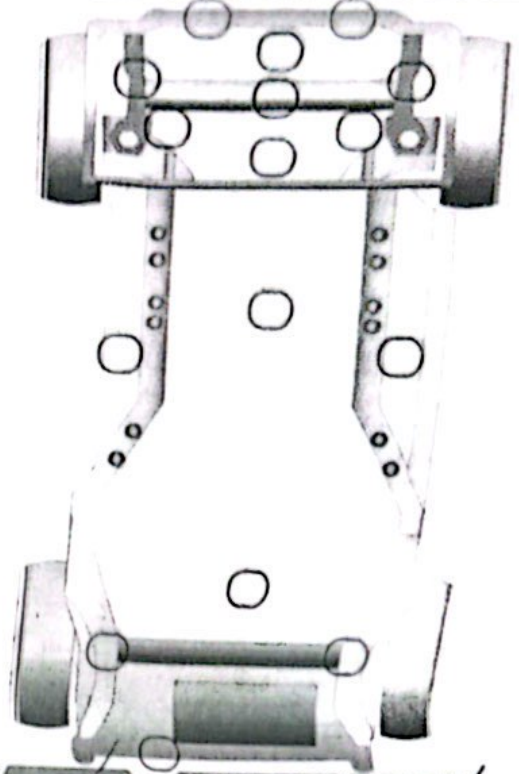
Informe inferior

Fecha 30/10/2024

| | | |
|-----------------|----------------------|----------------------------|
| PLACA MVV448 | INSPECCION 233416 | CENTRO DE DIAGNOSTICO 1 |
|-----------------|----------------------|----------------------------|

- | | |
|--------------------|----------------------|
| 1 BUENO | 13 REGULAR |
| 2 RAYADO | 14 FISURADO |
| 3 BIEN REPARADO | 15 NO TIENE |
| 4 SUMIDO | 16 REMOVIDO |
| 5 GOLPEADO | 17 REP. EN PROCESO |
| 6 CORROIDO | 18 BUENA REP PARCIAL |
| 7 MAL REPARADO | 19 MALA REP PARCIAL |
| 8 DESCUADRADO | 20 REPINTADO PARCIAL |
| 9 GOLPE LEVE | 21 MAL REPINTADO |
| 10 CUARTEADO | 22 MANCHADO |
| 11 DESENGRAFADO | 23 PINTURA GASTADA |
| 12 BUENO REPINTADO | |

Chasis



| Detalle | Estado | Detalle | Estado | Detalle | Estado | Detalle | Estado |
|----------------|----------|-----------------|----------|-----------------|----------|----------------|----------|
| STRIBO IZQ | BUENO | PISOS CARROC | BUENO | PUNTA DEL IZQ | BUENO | PUNTA DEL DR | BUENO |
| CUNA MOTOR | BUENO | STRIBO DER | BUENO | BIGOTE | BUENO | CALANDRIA | BUENO |
| G/POLVO MT IZQ | BUENO | FUGAS | | FALDON | BUENO | TJERA DEL DER | BUENO |
| TORPEDO | BUENO | TJERA DEL IZQ | BUENO | CARTER | BUENO | G/POLVO MT DR | BUENO |
| BASE TJERA DR | BUENO | BASE CAJA DIR | BUENO | PUNTA TRA DER | BUENO | PUNTA TRA IZQ | BUENO |
| TJERA TRS IZ | BUENO | TANQUE GASOLI | BUENO | PISO MALETA | BUENO | BASE TJERA IZQ | BUENO |
| TORRE IZQU | BUENO | TORRE DERECH | BUENO | PTA INF IZQ | BUENO | TJERA TRAS DER | BUENO |
| PTA INF DER | BUENO | G POLVO EJE IZQ | BUENO | G POLVO EJE DER | BUENO | DESFASE DIAG | NO TIENE |
| LARGUERO IZQ | N/TIENE | LARGUERO DER | N/TIENE | PUENTE MOTOR | N/TIENE | PUENTE CHASIS | N/TIENE |
| FUGA MOTOR | NO TIENE | FUGA CAJA | NO TIENE | FUGA CARTER | NO TIENE | FUGA FRENOS | NO TIENE |
| FUGA DIRECC | NO TIENE | | | | | | |

Llantas

| Ubicacion Llantas | Marca | Referencia | Profundidad |
|--------------------|-------|------------|-------------|
| Llantas Delanteras | OTRAS | 215/55/16 | 7 |
| Llantas Traseras | OTRAS | 215/55/16 | 6 |